

# ПОПЛАВКОВЫЕ ДАТЧИКИ УРОВНЯ СЕРИЙ ПДУ-Н511, ПДУ-Н551, ПДУ-561, ПДУ-Ф501, ПДУ-Н621

Руководство по эксплуатации в. 2024-02-07 KLM-DVB-DVM



ПДУ-Н511-26



ПДУ-Н551-37



ПДУ-Н561-37



ПДУ-Ф501-45



ПДУ-Н621-25

Поплавковые датчики уровня серии ПДУ предназначены для контроля уровня жидкостей в резервуарах. Используются с жидкостями, неагрессивными к материалу датчиков (нейлону), в различных сферах промышленности, строительства, производства.

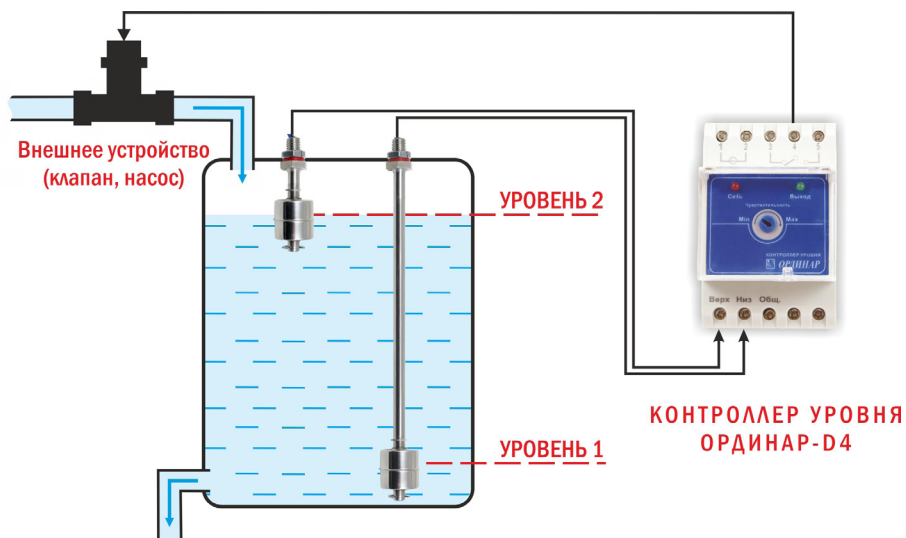
## ОСОБЕННОСТИ

- *ПДУ-Н521-45, ПДУ-Н551-37, ПДУ-Н561-37* : малые габаритные размеры, установка в емкость изнутри.
- *ПДУ-Н521-45, ПДУ-Н551-37, ПДУ-Н561-37, ПДУ-Н621-25*: логика срабатывания геркона (замыкание или размыкание) меняется при переворачивании поплавка. Для того, чтобы снять и перевернуть поплавок, снимите пластиковую шайбу снизу датчика.
- *ПДУ-Ф501-45*: фланцевое крепление с помощью винтов М4 (в комплект не входят).

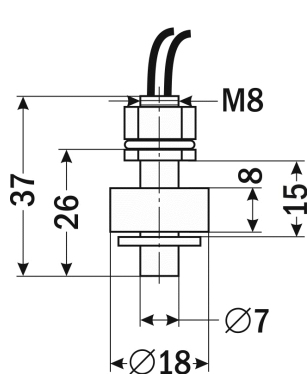
## ПОРЯДОК РАБОТЫ

1. Установите датчик в рабочее положение.
2. Подключите датчик к внешнему оборудованию согласно схеме.
3. *ПДУ-Н511-26, ПДУ-Ф501-45*. При повышении уровня жидкости в резервуаре происходит перемещение поплавка, что приводит к размыканию контакта датчика уровня; при понижении уровня контакт замыкается.  
*ПДУ-Н521-45, ПДУ-Н551-37, ПДУ-Н561-37, ПДУ-Н621-25*. В зависимости от того, в каком положении (прямое или перевернутое) находится поплавок, его перемещение вместе с уровнем жидкости в резервуаре приводит к замыканию либо к размыканию контакта.

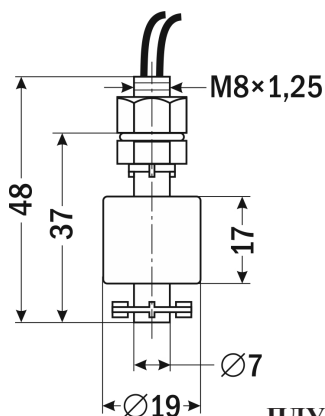
## СХЕМА ПРИМЕНЕНИЯ



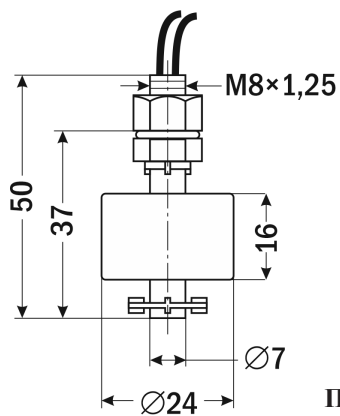
## ГАБАРИТНЫЕ ЧЕРТЕЖИ



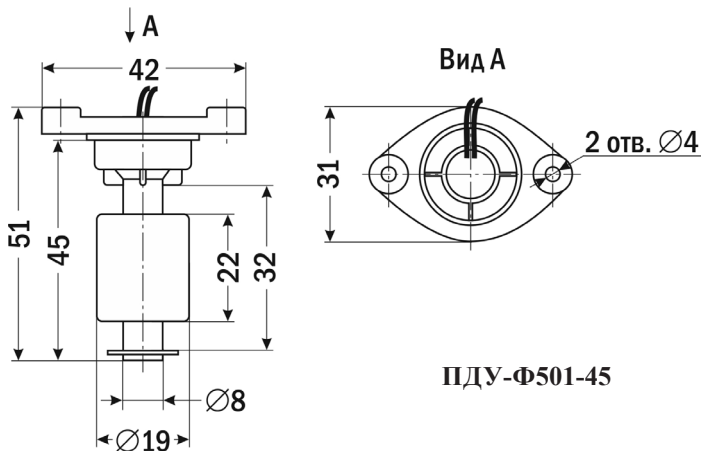
ПДУ-Н511-26



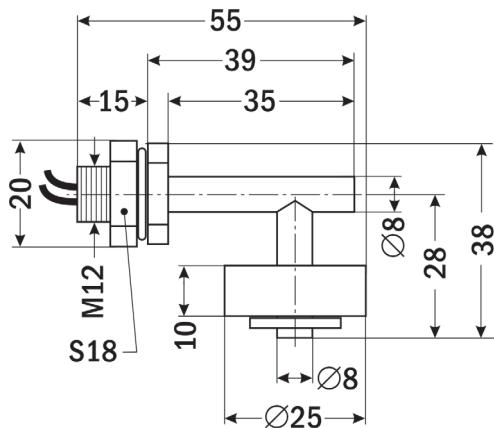
ПДУ-Н551-37



ПДУ-Н561-37



ПДУ-Ф501-45



ПДУ-Н621-25

## ТЕХНИЧЕСКИЕ ХАРАКТЕРИСТИКИ

Модель	ПДУ				
	Н511-26	Н551-37	Н561-37	Ф501-45	Н621-25
Рабочее положение	Вертикальное				
Крепление	Вертикальное			Горизонт.	
Количество уровней	1				
Материал корпуса	Нейлон				
Температура раб. среды, °С	-10...+70				
Мах рабочее давление, МПа	0,5				
Мах коммут. мощность, Вт (ВА)	50				
Мах коммут. ток, А	≅0,5 (при ≅24 В)				
Мах коммут. напряжение, В	≅220				
Длина проводов, мм	315	300	350	360	325
Присоединение	M8	M8×1,25	M8×1,25	2×M4	M12
Диаметр поплавка, мм	18	19	24	19	24
Длина погружной части, мм	26	37	37	45	24
Погрешность длины погружной части	±10%				
Габаритные размеры, мм	∅18×37	∅19×48	∅24×50	51×42×31	38×55×25
Вес, г	7	8	10	14	14

### КОМПЛЕКТАЦИЯ

Наименование	Количество
1. Прибор	1 шт.
2. Руководство по эксплуатации	1 шт.

### ГАРАНТИЙНЫЕ ОБЯЗАТЕЛЬСТВА

Гарантийный срок составляет 12 месяцев от даты продажи. Поставщик не несет никакой ответственности за ущерб, связанный с повреждением изделия при транспортировке, в результате некорректного использования, а также в связи с модификацией или самостоятельным ремонтом изделия пользователем.

**АРК Энергосервис, Санкт-Петербург**  
 +7(812) 327-32-74    8-800-550-32-74  
 www.kipspb.ru        327@kipspb.ru

Дата продажи: \_\_\_\_\_